

TACSW20S

RVS – WEEGPALLETWAGEN



CE



Tramag B.V.
Harsweg 21
2461 EZ Ter Aar

www.tramag.nl
+31 (0)172 42 42 20
info@tramag.nl

 **tramag**
intern transport

THPT20S-LI

Technische specificaties

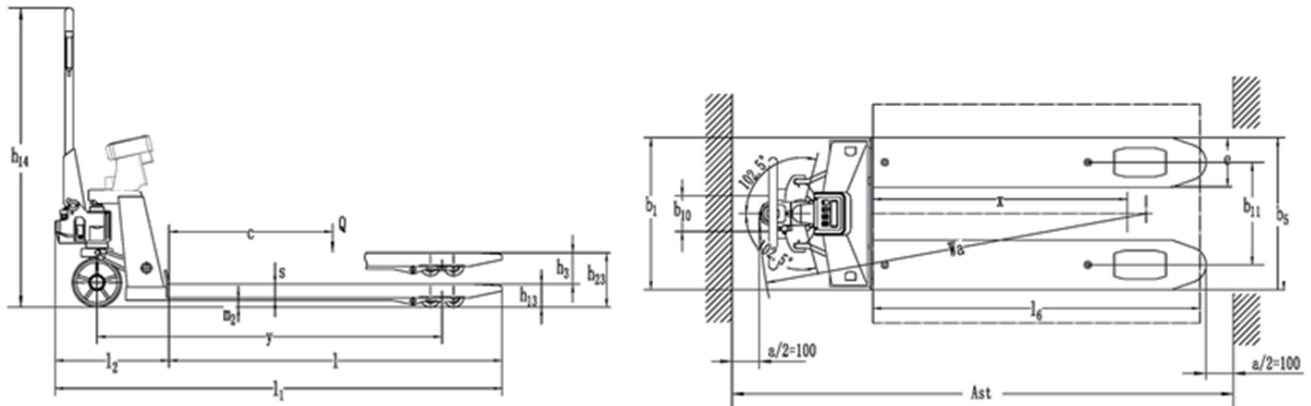
- ✔ 6-cijferig LED-display van 1,2 inch, met 7 statusindicatielampen.
- ✔ Lange levensduur en schokbestendig
- ✔ 7 functietoetsen. Eenvoudige en gebruiksvriendelijke bediening
- ✔ Beschermingsgraad: IP5x
- ✔ Excitatie spanning: +5VDC
- ✔ Belastbaarheid van de sensor: maximaal 4 simulatiesensoren van 3500 Ω
- ✔ Ingangssignaalbereik van het nulpunt: 0-5 mV
- ✔ Ingangssignaalbereik op volle schaal: 1-10 mV
- ✔ Interne resolutie: 1 miljoen
- ✔ Gewichtsverversingssnelheid: 40 keer per seconde
- ✔ Voedingsmogelijkheden:
 - Batterij: 6V 4Ah
 - Adapter: spanning 100-240VAC, stroom 0,1A, frequentie 50-60Hz
- ✔ 2 RS232-poorten
- ✔ Bedrijfstemperatuur: -10 °C tot 40 °C



Belangrijkste functies

- ✔ Basis weegfuncties: nulstellen, tarreren en tara wissen
- ✔ Gewichtdetectiefunctie, tel-functie en dierweegfunctie
- ✔ Gewichtsvastzetfunctie, gewichtsoptelfunctie en procentuele weergave
- ✔ Instelbare back-upfunctie voor parameters
- ✔ Automatische schermbeveiliging en automatische uitschakelfunctie voor energiebesparing
- ✔ Uitgebreide printfuncties en communicatieprotocollen





Identification			
1.2	Manufacturer's type designation		TACSW20S
1.4	Type of operation:(hand,pedestrian,standing,seated,order picker)		Manual
1.5	Load capacity / rated load	Q (kg)	2000
1.6	Load centre distance	c (mm)	600
1.8	Load distance ,centre of drive axle to fork	x (mm)	863
1.9	Wheelbase	y (mm)	1195
Weight			
2.1	Service weight	kg	110
Wheels Chassis			
3.1	Tyres		Nylon
3.2	Tire size,front	Øxw (mm)	Ø 180×50
3.3	Tire size,rear	Øxw (mm)	Ø 74×70
3.5	Wheels,number front/rear(x=driven wheels)		2/4
Basic Dimensions			
4.14	Max. lift height	h23 (mm)	195
4.15	Height, lowered	h13 (mm)	85
4.19	Overall length	l1 (mm)	1584
4.20	Length to face of forks	l2 (mm)	434
4.21	Overall width	b1 (mm)	542
4.22	Fork dimensions	s/e/l (mm)	50 / 161 / 1150
4.25	Width over forks	b5 (mm)	542



tramag

intern transport



Tramag B.V.
Harsweg 21
2461 EZ Ter Aar

www.tramag.nl
+31(0)172 42 42 20
info@tramag.nl